

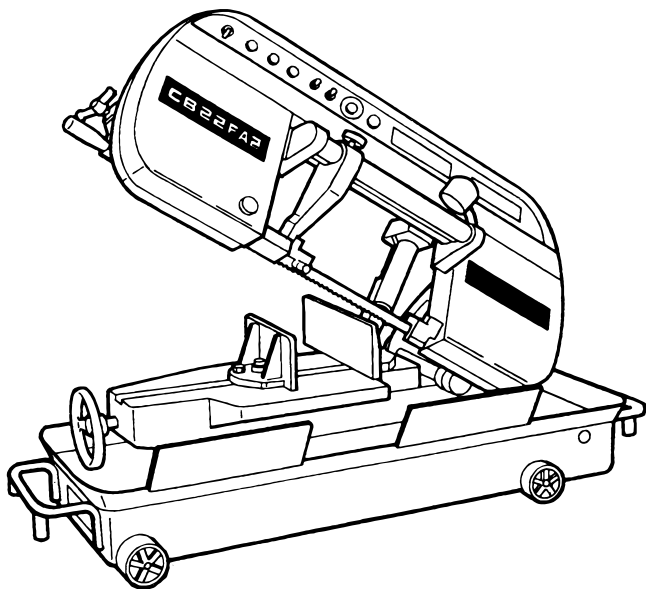
HiKOKI

ロータリバンドソー

220 mm CB 22FA2

取扱説明書

このたびは弊社製品をお買い上げいただき、ありがとうございました。
ご使用前にこの取扱説明書をよくお読みになり、正しく安全にお使いください。
お読みになった後は、いつでも見られる所に大切に保管してご利用ください。



本製品は日本国内用のため、日本国外で販売または使用することはできません。日本国外で使用した場合は、仕様上の性能を発揮できない恐れがあります。日本国外では、修理または保証を受けられません。

This product may be used only in Japan and should not be sold or used in any other country. Otherwise, product may not perform as intended. No authorized service or warranty is available outside of Japan.

各部の名称

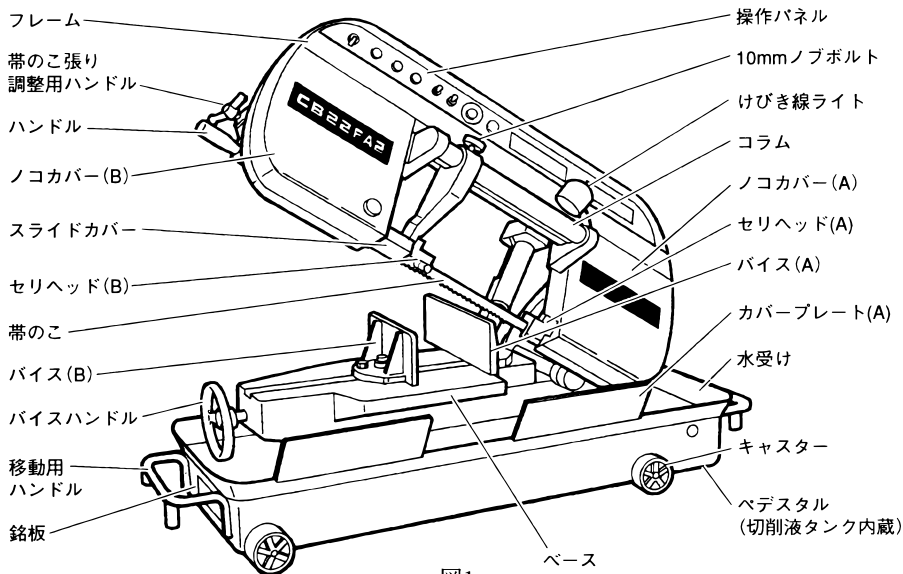


図1

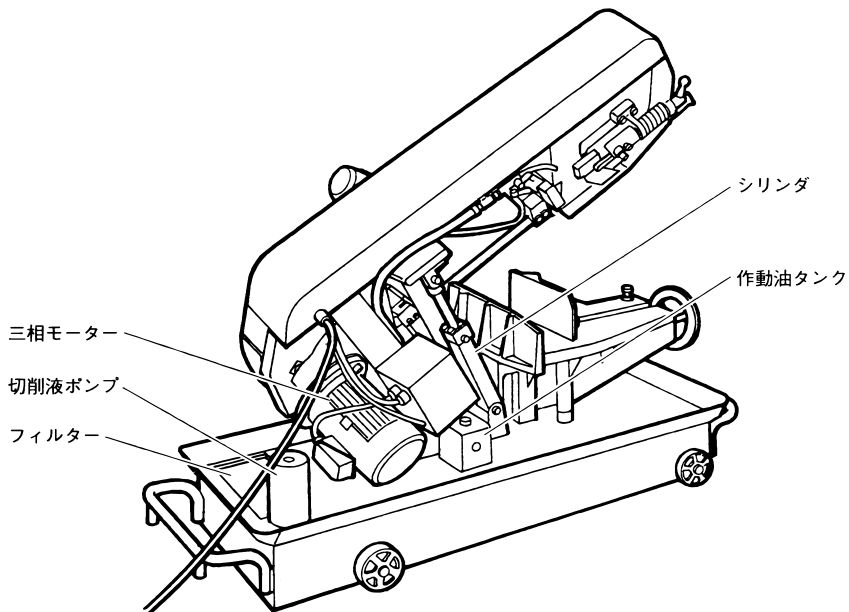


図2

仕 様

項目	CB 22FA2		
使用電源	三相交流 50/60Hz 共用 電圧 200V		
モーター	種類	全閉外扇形 750 W 4 P	
	定格電流	3.7A 50Hz, 3.4A 60Hz	
帯の寸法	幅 25.4×厚さ 0.9×長さ 2750mm		
帯の周速	0.5~1.0m/s {30~60m/min}		
最大切断寸法	0° (直角)	丸パイプ	外径 220mm
		角パイプ	幅 250×高さ 200mm
		丸 棒	外径 100mm (炭素鋼)
	45°	丸パイプ	外径 200mm
		角パイプ	幅 200×高さ 200mm
		丸 棒	外径 70mm (炭素鋼)
	60°	丸パイプ	外径 50mm
		角パイプ	幅 50×高さ 200mm
		丸 棒	外径 50mm (炭素鋼)
角度切断範囲	0° (直角)~60°		
切削液ポンプ	20W 50/60Hz		
切削液タンク容量	約15L		
ベース上面までの高さ	425mm		
機体の大きさ	幅 1670×高さ 920×奥行 550mm		
質量	230kg		
コード	4 心キャブタイヤケーブル 5 m		

操作パネルのはたらき

1. 操作パネル ………

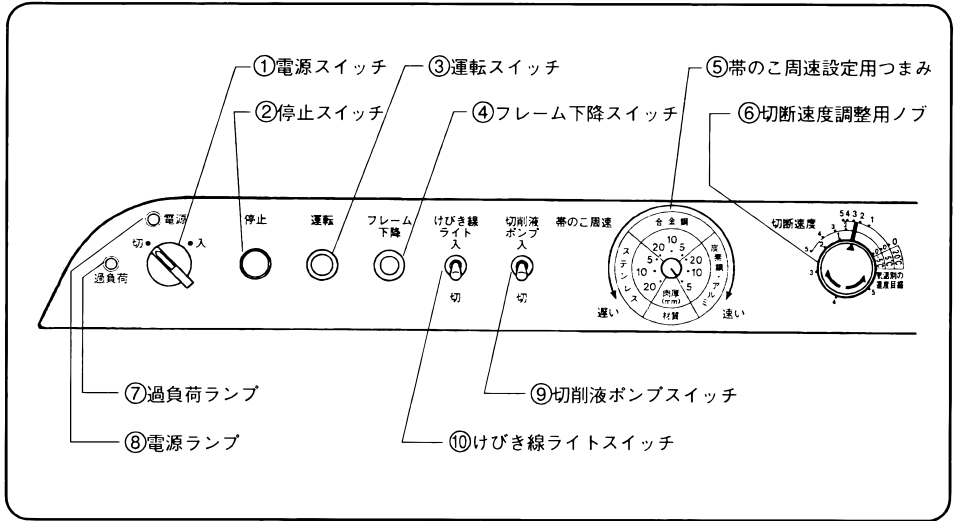


図 6

2. 操作パネルのはたらき ………

記号 名称	はたらき
① 電源スイッチ	本体の電源を入切りする。
② 停止スイッチ	帯のこの回転、フレームの下降および切削液ポンプを停止する。
③ 運転スイッチ	帯のこを回転させ、切削液ポンプを運転させ、フレームを切断速度目盛の速度で下降させる。
④ フレーム下降スイッチ	スイッチを押している間のみ、フレームを早く下降させる。
⑤ 帯のこ周速設定用つまみ	帯のこ周速を材料に応じ設定する。
⑥ 切断速度調整用ノブ	切断速度を無段階に調整する。
⑦ 過負荷ランプ	ランプが点灯し、駆動用モーターが過負荷で停止したことを知らせる。
⑧ 電源ランプ	ランプが点灯し、本体の電源が入ったことを知らせる。
⑨ 切削液ポンプスイッチ	本体の停止中に切削液ポンプを運転・停止する。
⑩ けびき線ライトスイッチ	けびき線ライトを点灯・消灯する。